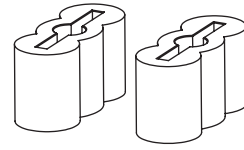


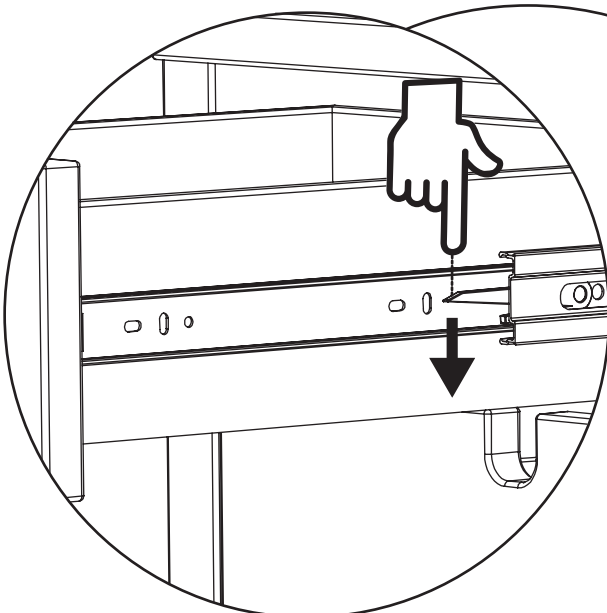
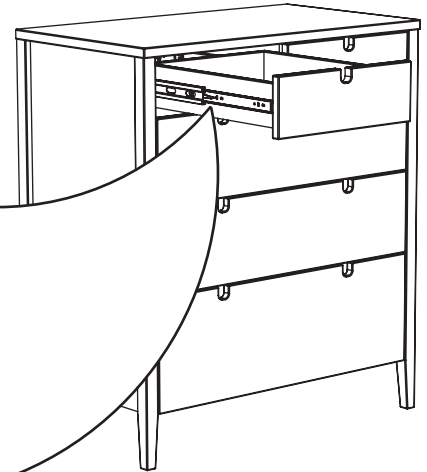
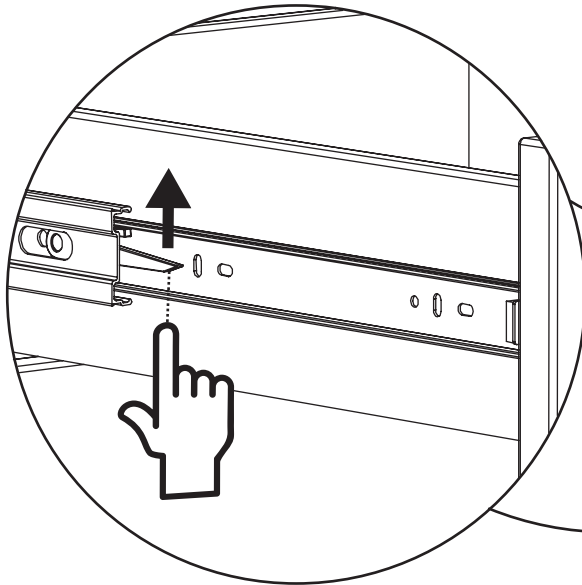
### KLINTE LÅDSTOPP MONTERA 2 ST/LÅDA drawer lock assemble 2 pcs/drawer/laatikon pysäytin sopii 2 per laatikko



# 1.

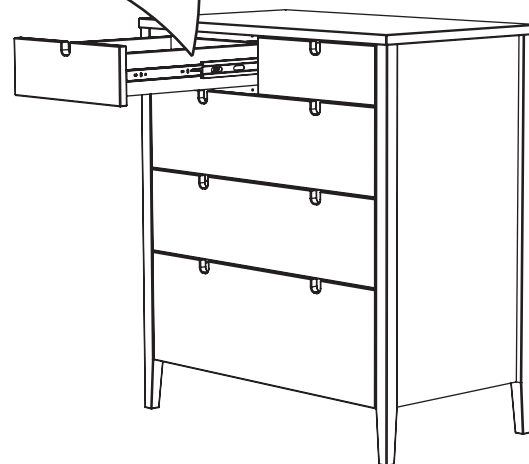
#### UTDRAGSSTOPP VÄNSTER LÅDSIDA

Drawer extract stop left side/  
Uuttaminen vasen laatikko puoli

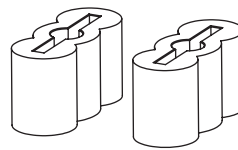


#### UTDRAGSSTOPP HÖGER LÅDSIDA

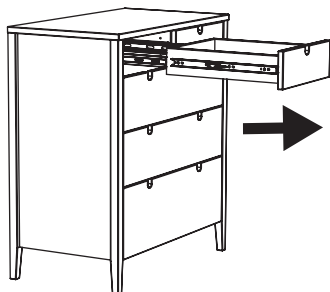
Drawer extract stop right side/  
Laatikko pysäytys laatikkoon oikea puoli



### KLINTE LÅDSTOPP MONTERA 2 ST/LÅDA drawer lock assemble 2 pcs/drawer/laatikon pysäytin sopii 2 per laatikko



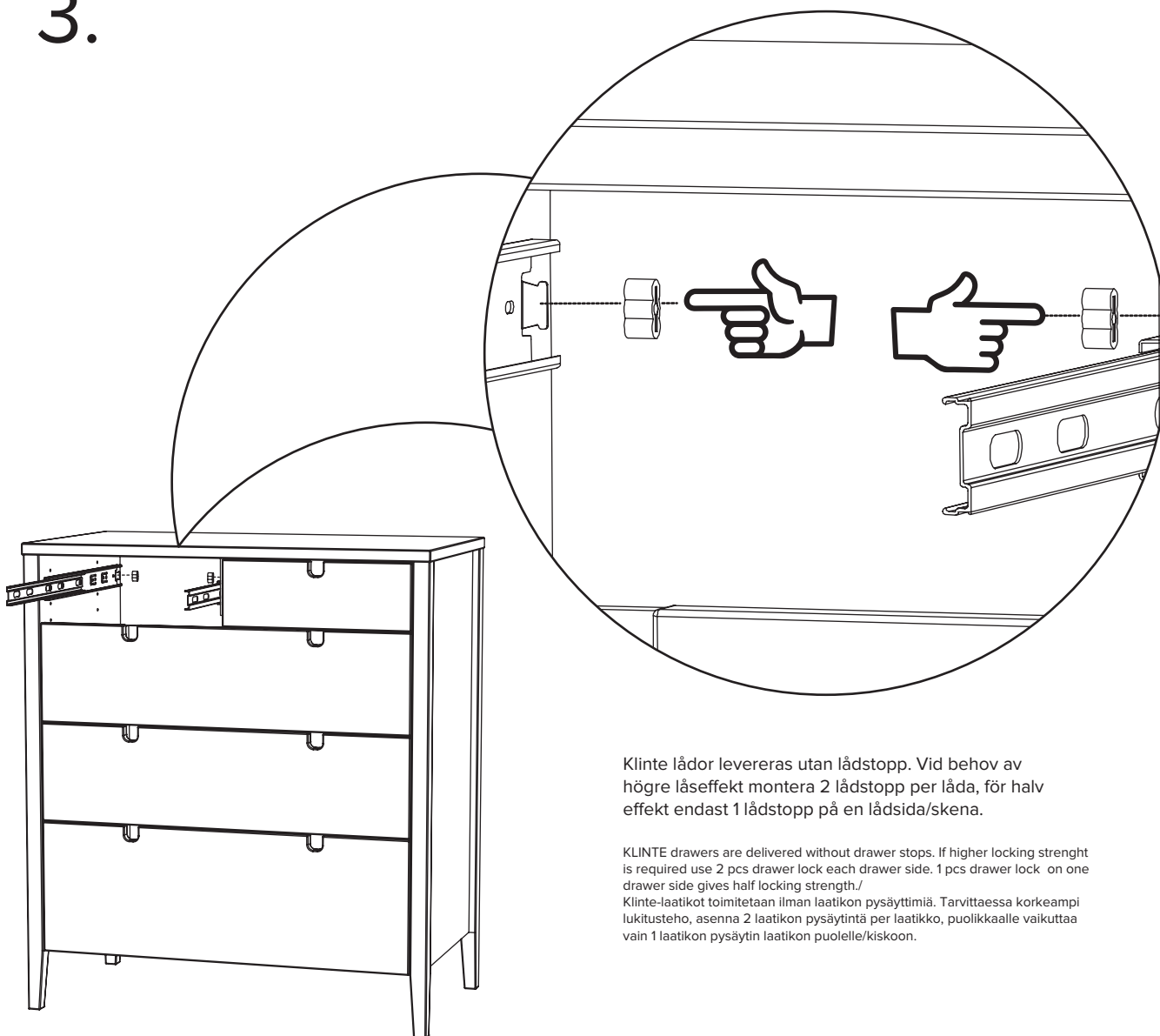
## 2.



Klinte lådor tas bort vid montering av lådstopp.

Remove KLINTE drawers when fitting drawer stop./  
Klinte-laatikot poistetaan laatikon pysäyttimiä asennettaessa

## 3.



Klinte lådor levereras utan lådstopp. Vid behov av högre låseffekt montera 2 lådstopp per låda, för halv effekt endast 1 lådstopp på en lådsida/skena.

KLINTE drawers are delivered without drawer stops. If higher locking strength is required use 2 pcs drawer lock each drawer side. 1 pcs drawer lock on one drawer side gives half locking strength./  
Klinte-laatikot toimitetaan ilman laatikon pysäyttimiä. Tarvittaessa korkeampi lukitusteho, asenna 2 laatikon pysäytintä per laatikko, puolikkaalle vaikuttaa vain 1 laatikon pysäytin laatikon puolelle/kiskoon.

